



PEARL
ETERNAL

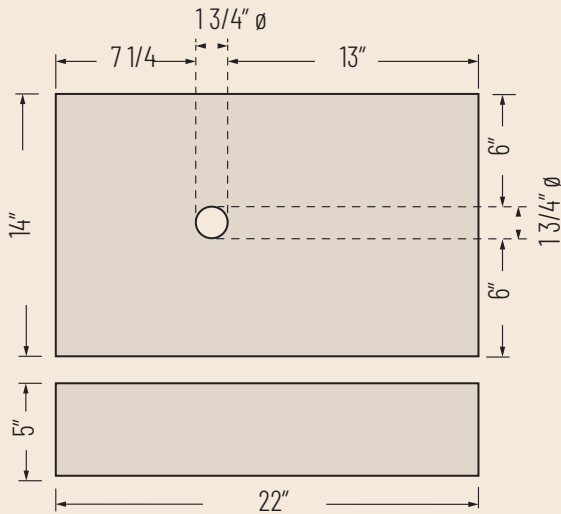
Chronos

Top Rest Matte Black Ceramic Sink

Évier en céramique réfractaire sur le dessus



No. GBC526-BL



DIMENSIONS

Overall Size: 22" x 14" x 5"
Weight: 19lbs
Min. Cabinet Width: 24"

Taille globale : 22" x 14" x 5"
Poids : 19 lb
Largeur minimale de l'armoire : 24"

FEATURES

Non-porous glazed
fireclay ceramic
No overflow

FINISHES

Matte Black

INSTALLATION

Template not required

WARRANTY

PEARL® Faucet Limited Lifetime
Warranty (See website for details)
5 year commercial

STANDARDS

IAPMO (cUPC)
CSA B45.1-18
ASME A112.19.2

CARACTÉRISTIQUES

Vitrage non poreux
céramique réfractaire
Pas de débordement

FINITIONS

Noir Mat

INSTALLATION

Mod le non requis

WARRANTY

PEARL® Faucet Limited Lifetime
Warranty (See website for details)
5 year commercial

NORMES

IAPMO (cUPC)
CSA B45.1-18
ASME A112.19.2



lifewithpearl.com

The information in this document is subject to change without notice. Pearl Sinks / Superprem Industries Ltd. does not warrant the information held herein. Les informations contenues dans ce document sont susceptibles d'être modifiées sans préavis. Pearl Sinks / Superprem Industries Ltd. ne garantit pas les informations contenues dans les présentes.